

EN INSTALLATION MANUAL ROOF

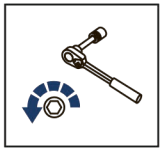
DE MONTAGEEINLEITUNG FÜR DACH

RU ИНСТРУКЦИЯ ПО УСТАНОВКЕ КРЫШИ

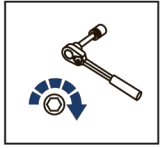


**For: CForce UForce 1000 EPS (2018- )**

2444.6890.1;  
444.6890.1



EN Regular fasteners  
DE Originale montageteile  
RU Штатный крепеж



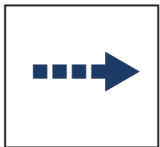
EN Regular fasteners  
DE Originale montageteile  
RU Штатный крепеж



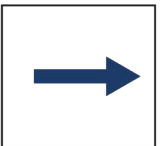
EN Screw a several turns  
DE Für wenigen Umdrehungen befestigen  
RU Вкрутить на несколько оборотов



EN Loosen bolts  
DE Bolzen lockern  
RU Выкрутить на несколько оборотов



EN Movement Arrow  
DE Bewegungsrichtung  
RU Движение



EN Location/Position Arrow  
DE Anordnung/Positionsrichtung  
RU Расположение

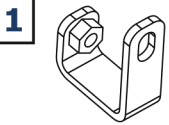
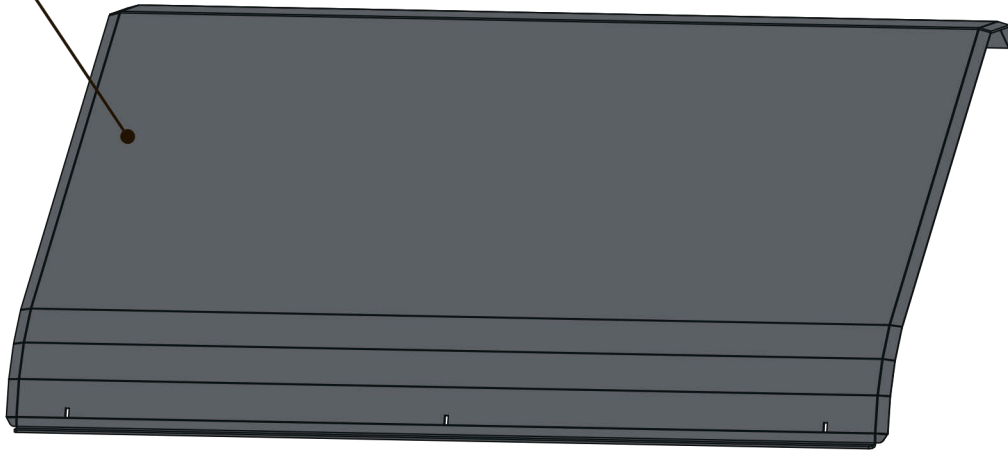


EN Screw Arrow  
DE Drehungsrichtung  
RU Поворот

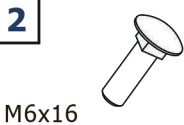


EN Office Knife  
DE Büromesser  
RU Канцелярский нож

2444.6890.1;  
444.6890.1

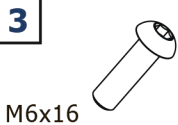


x2



M6x16

x3



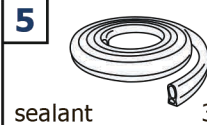
M6x16

x4



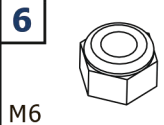
Ø8

x7



sealant

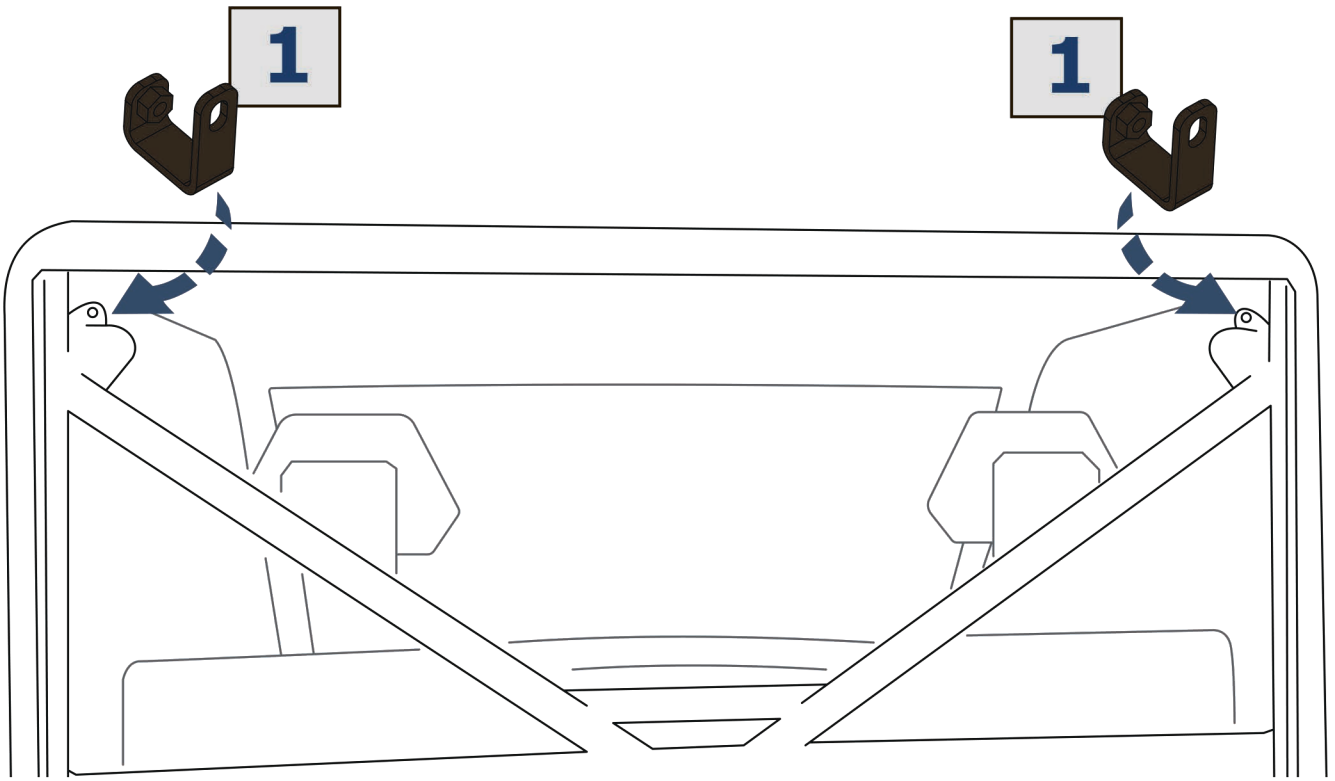
3m



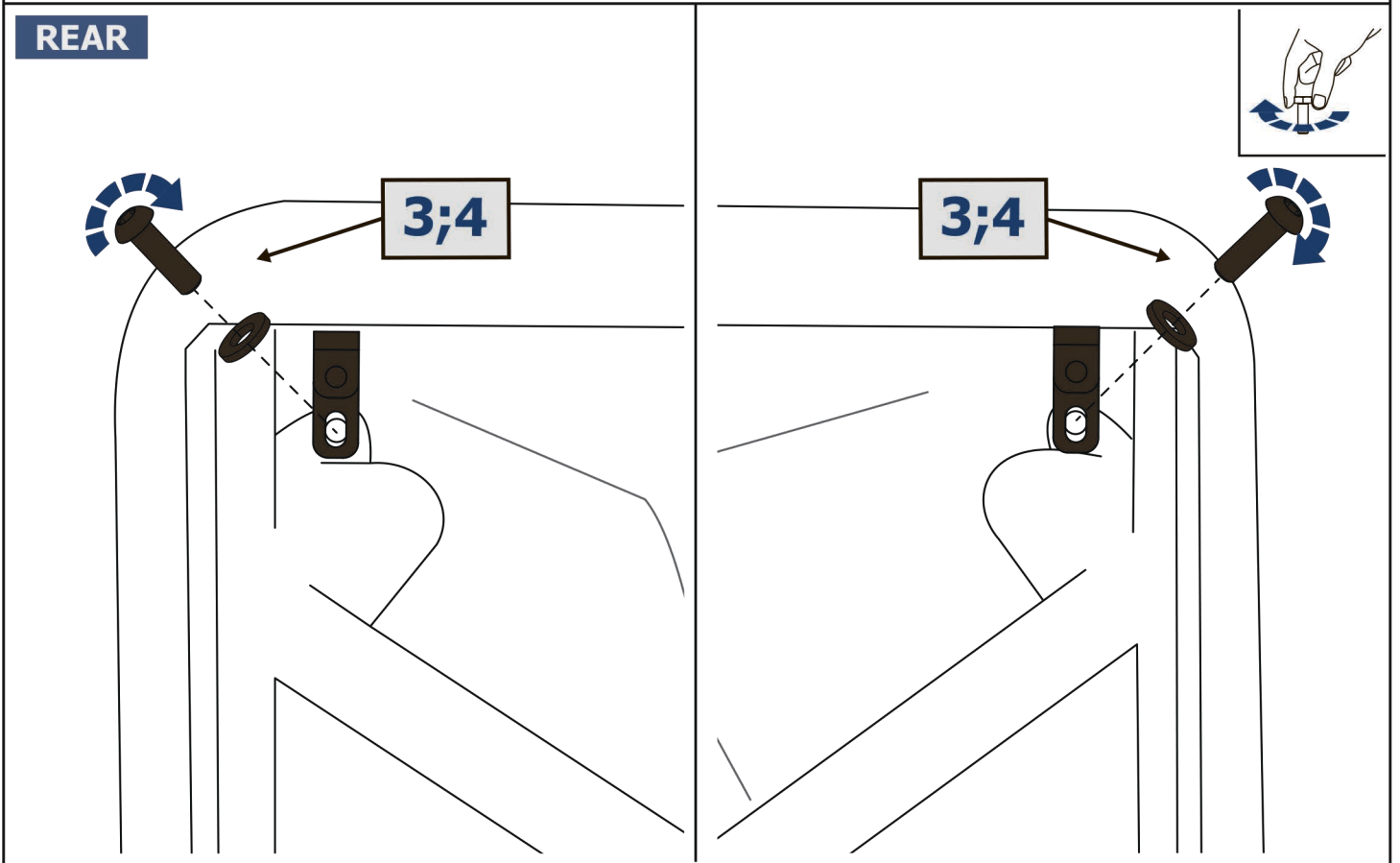
M6

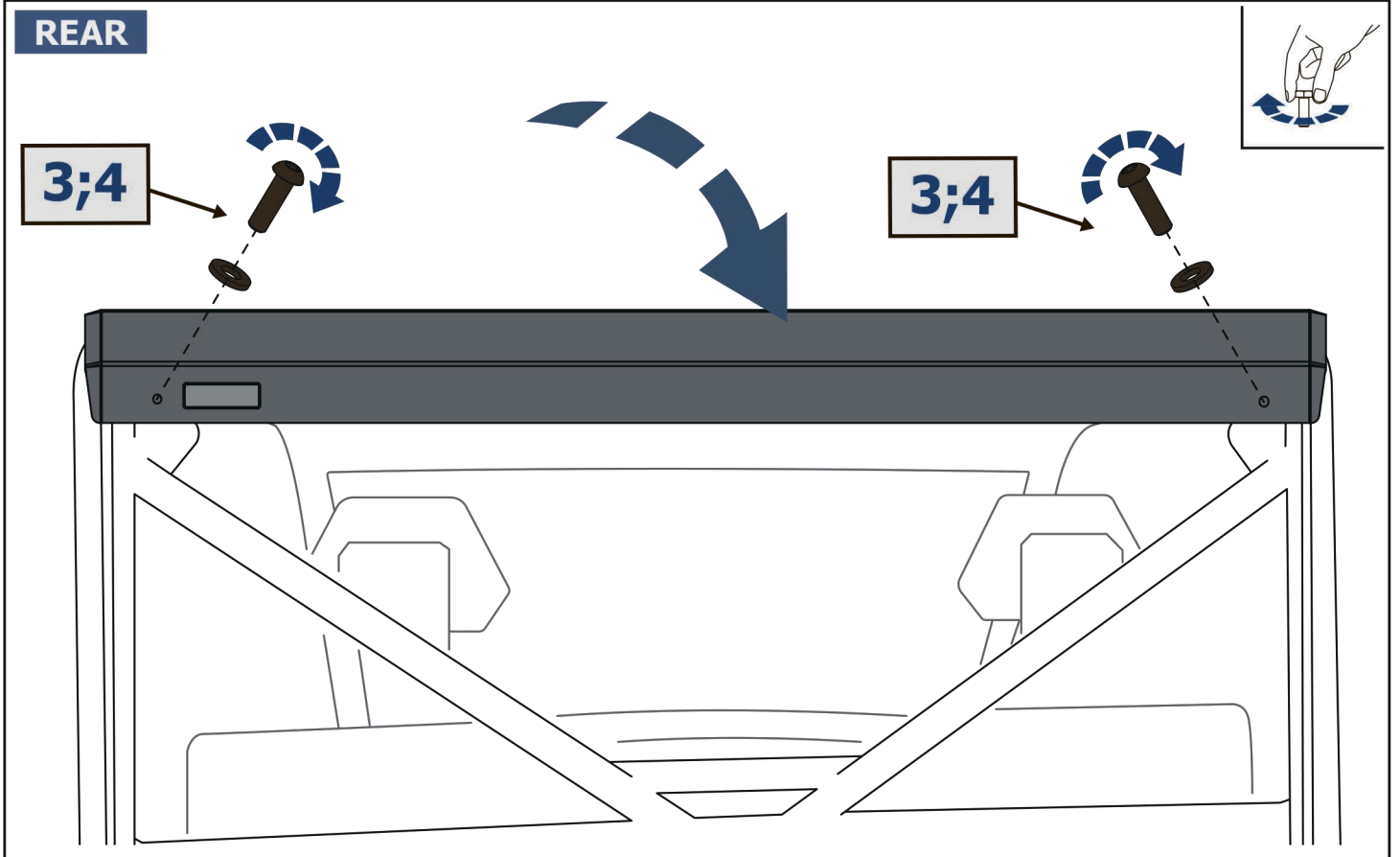
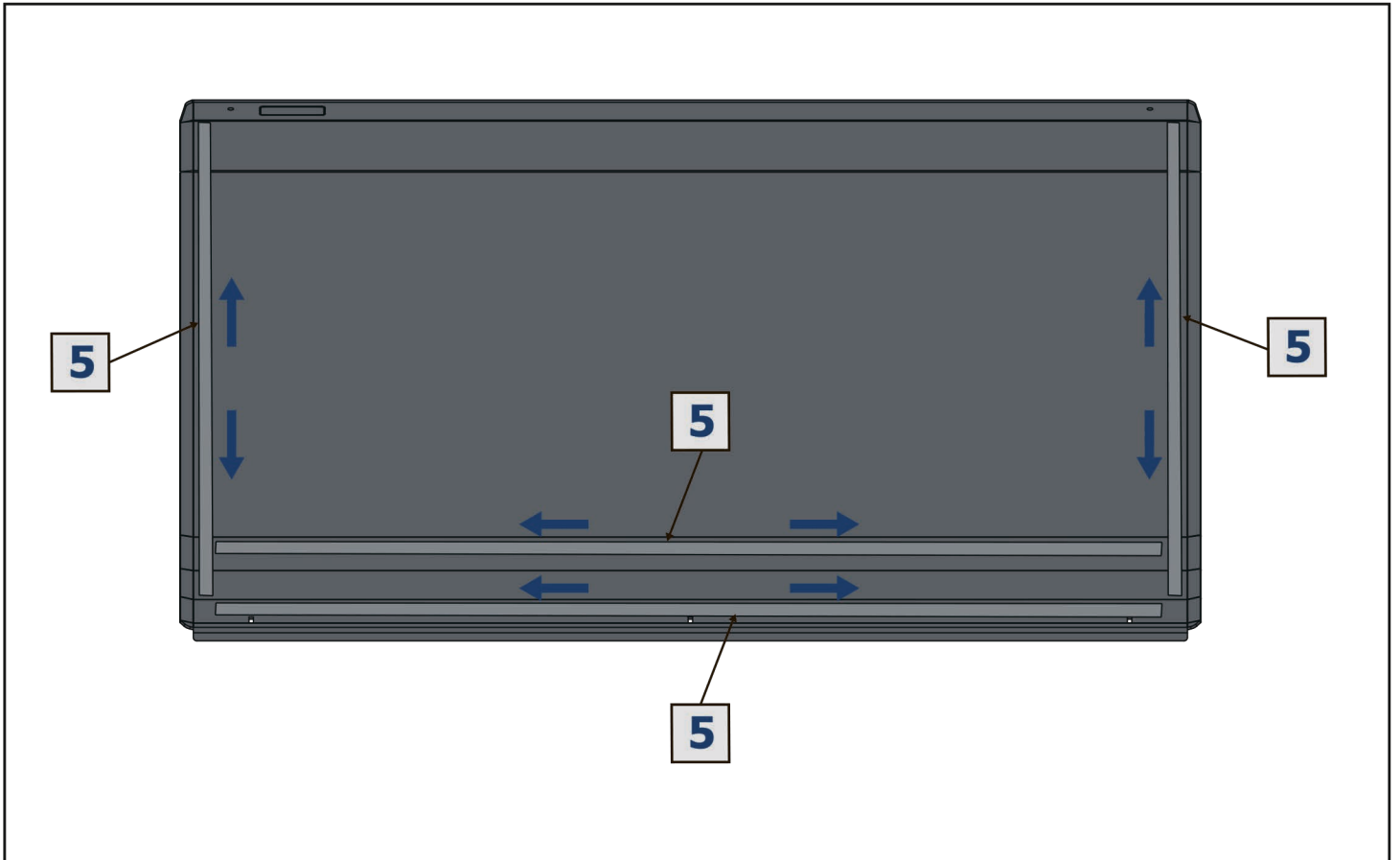
x3

REAR



REAR

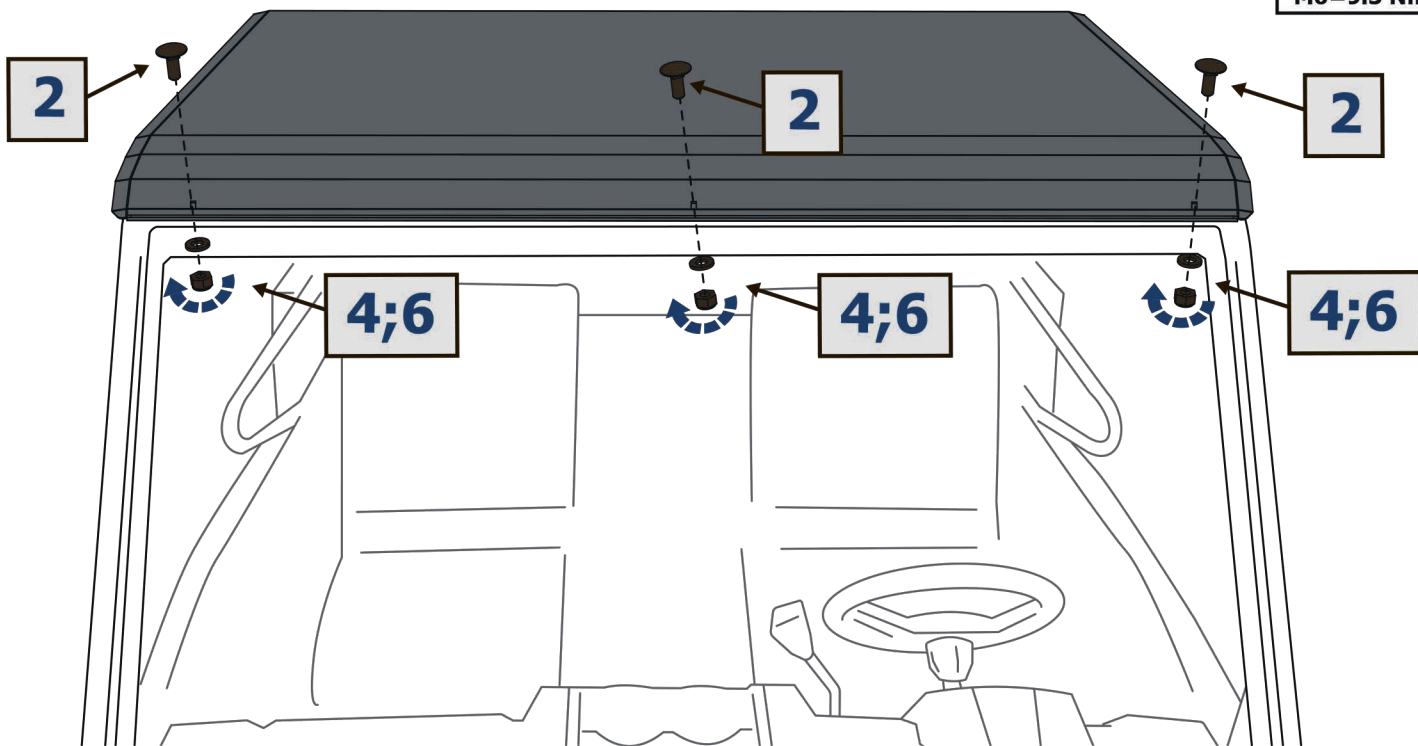




**FRONT**



M6=9.5 Nm



**REAR**



M6=9.5 Nm

